

Matematika 9

TOČKE, PRAVCI I RAVNINE U PROSTORU

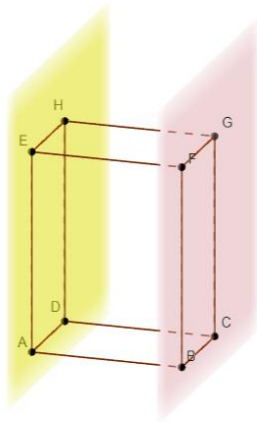
99. sat: Okomitost pravca i ravnine. Okomitost dviju ravnina
Udžbenik str.153. i 154.

U matematičku bilježnicu upiši naslov

Analizirajmo 5. zadatak iz prethodne zadaće.

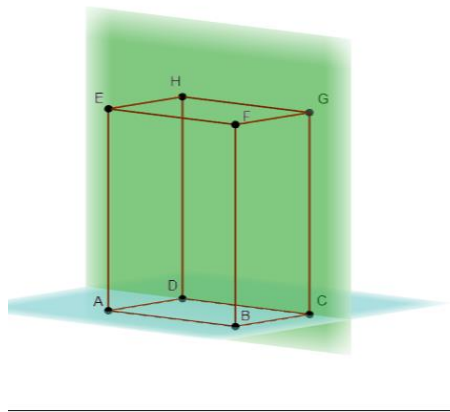
Odredi međusobni položaj ravnina:

a) ADE i CGF



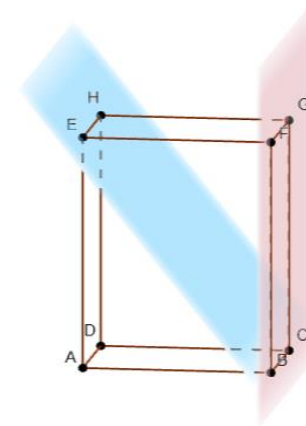
Usporedne su.

b) ACD i DCG



Sijeku se.
Presječnica je pravac CD.

c) BCG i CHE



Sijeku se.
Presječnica je pravac BC.

d) ABE i GHD
Usporedne su.

e) ABG i CFD
Sijeku se.

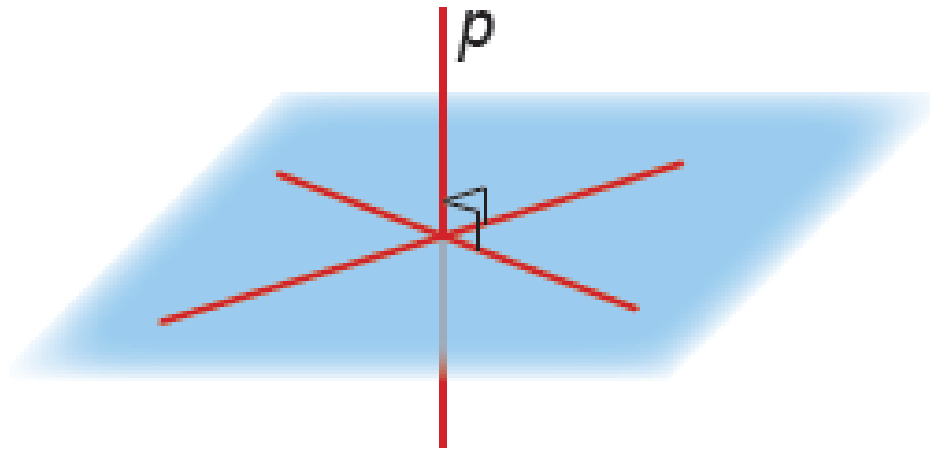
d) BCD i EHF
Usporedne su.

Pogledajmo sliku:



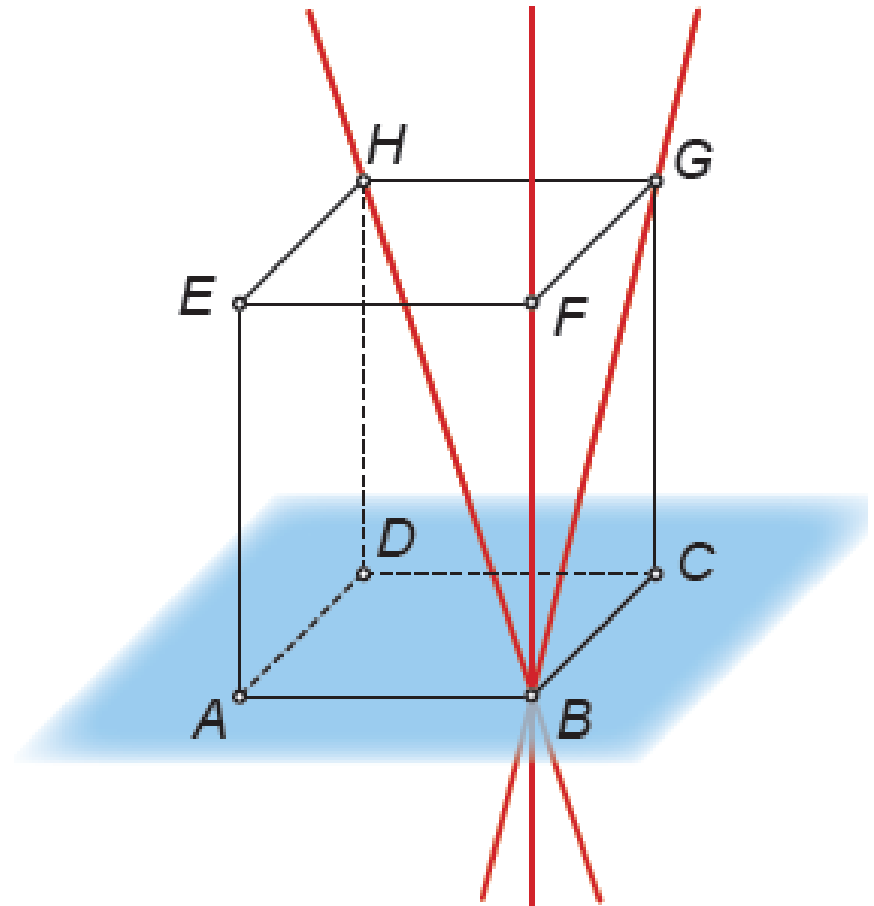
- Štap zastavice je okomit na rubove nogometnog igrališta. Ako povučemo još jedan pravac na zemlji koji prolazi dnom štapa, hoće li štap i na njega biti okomit?

- Kažemo da je pravac **okomit** na ravninu ako je siječe i okomit je na sve pravce u ravnini koji prolaze probodištem.
- Međutim, dovoljno je pokazati da je okomit na dva pravca u ravnini koji prolaze probodištem.



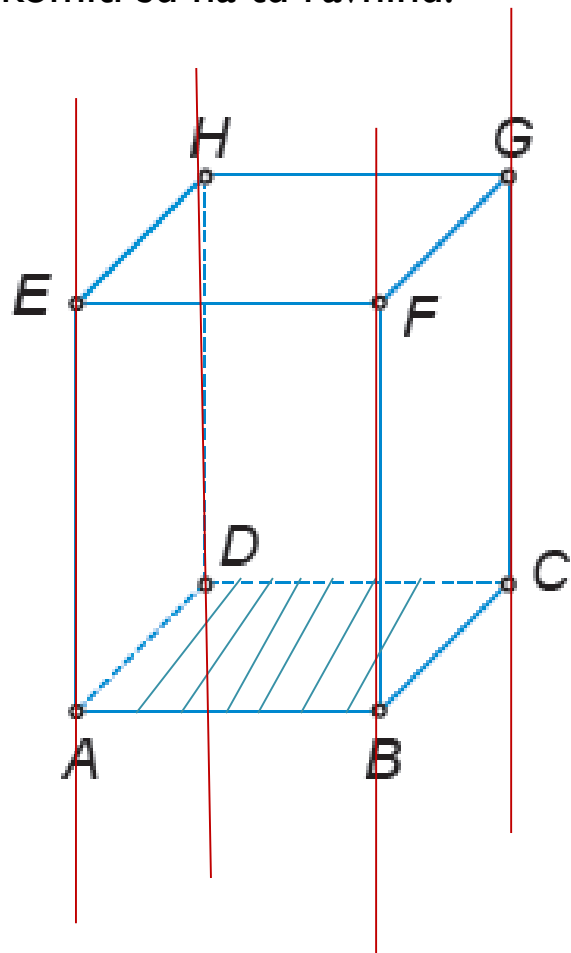
Primjer I. Koji su od pravaca istaknutih na slici okomiti na ravninu određenu bazom kvadra?

Rješenje:
jedino pravac BF

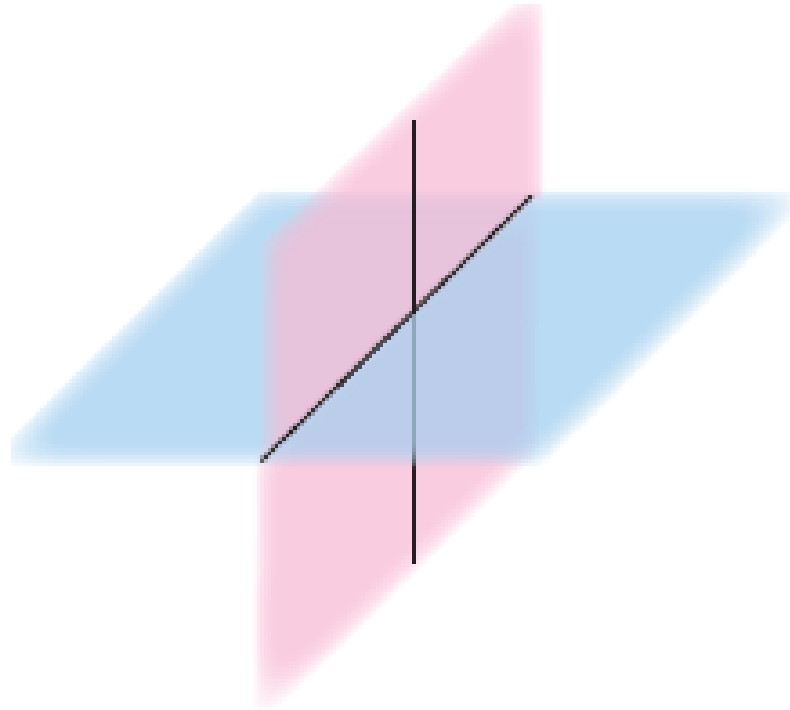


Zad. I. Nacrtaj kvadar $ABCDEFGH$, uoči ravninu ABC i navedi sve pravce koji su određeni s po dva vrha kvadra, a okomiti su na tu ravninu.

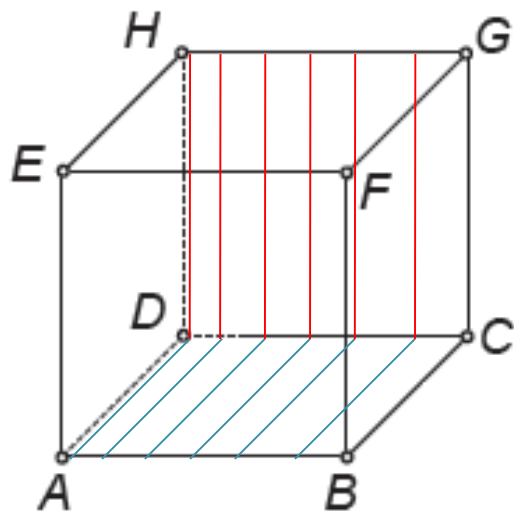
Rješenje:
Pravci AE , DH ,
 BF i CG



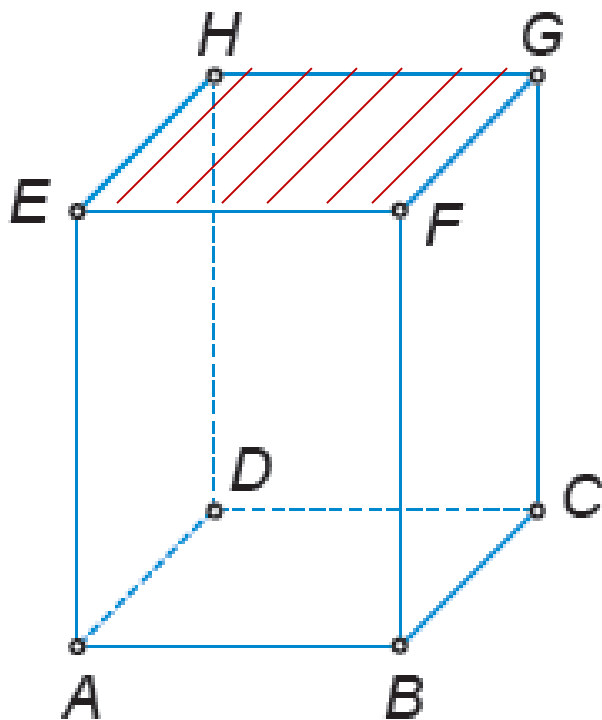
- Kažemo da su dvije ravnine međusobno okomite ako postoji pravac u jednoj ravnini koji je okomit na drugu ravninu.



Zad.2. Nacrtaj kocku $ABCDEFGH$ i oboji dvije međusobno okomite ravnine .



Zad.3. Nacrtaj kvadar $ABCDEFGH$ i istakni ravninu FGH . Navedi sve ravnine koje sadrže strane toga kvadra, a okomite su na tu ravninu.



Ravnine okomite na ravninu FGH , a sadrže strane kvadra su:
 ADH , ABF , BCG i DCG

Domaća zadaća

Riješi zadatke 2. i 7. u udžbeniku na str. 154.

Prije rješavanja domaće zadaće dodatno prouči (riješeni zadaci iz udžbenika uz objašnjenje): <https://www.youtube.com/watch?v=jzBHT0Lsd0Y>

Do sljedećeg susreta!