

Predmet: Tehnička kultura
Razred: 9.
Datum: 30.03. - 03.04.2020.

Prisjetimo se prethodne lekcije! (Prvo probaj sam/a odgovoriti na pitanja)

Što su elektronički simboli?

To su međunarodno dogovoreni i normirani znakovi kojima se pojednostavljeno označuju elektronički elementi.

Što prikazuje elektronička shema?

Daje detaljan način spajanja elektroničkih elemenata u elektroničkom sklopu, a crta se simbolima.

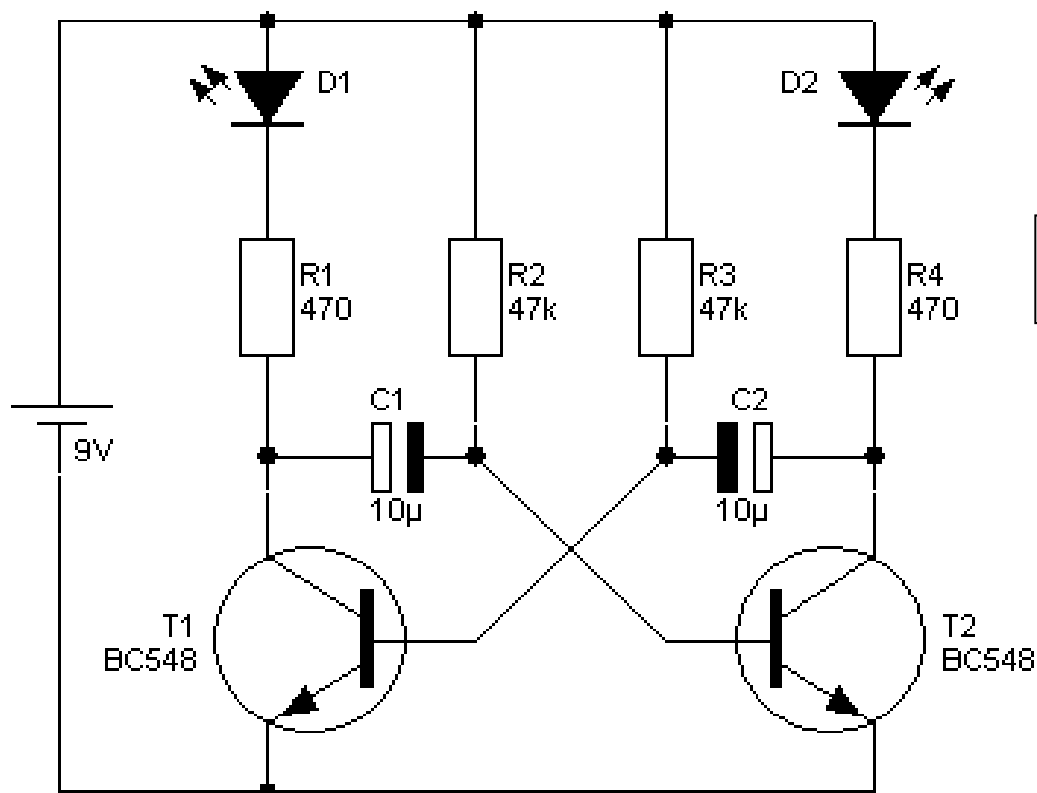
Čemu služi montažna shema?

Prikazuje raspored elemenata na pločici i tiskane veze.

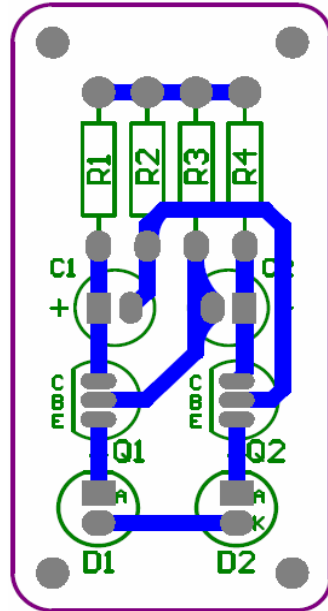
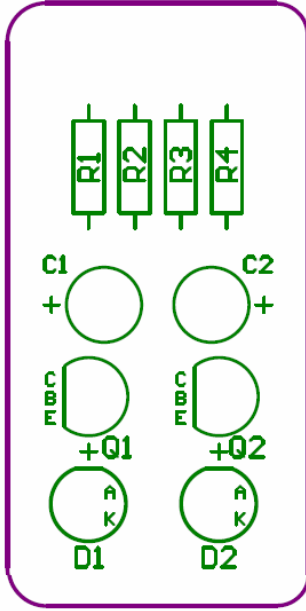
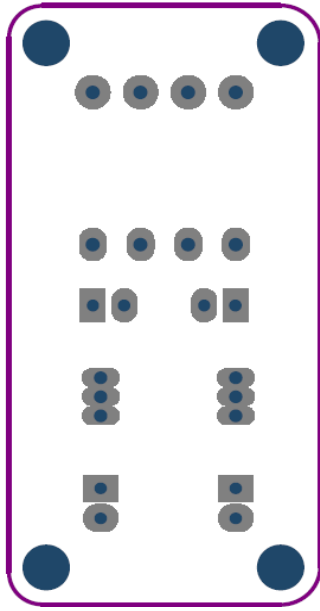
Što prikazujemo blok-shemom?

Prikazujemo pojednostavljen prikaz uređaja, način povezivanja sklopova u uređaje ili uređaja u složenije sustave.

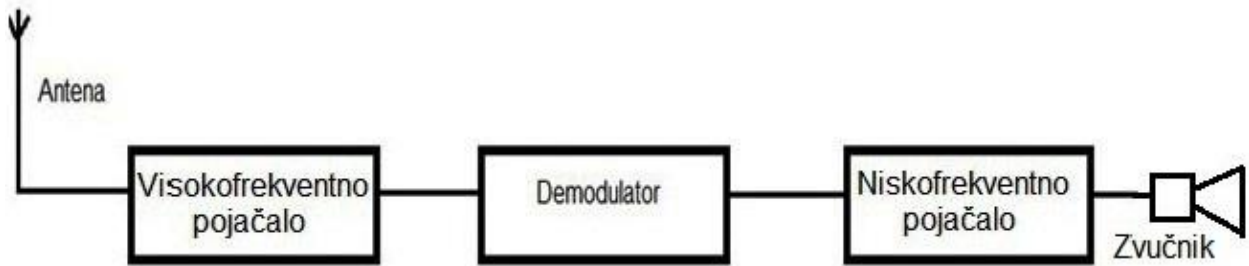
U bilježnicu nacrtaj slike elektroničke sheme, montažne sheme i blok-sheme prikazane ispod!



Elektronička shema treptala



Montažna shema



Blok-shema radioprijamnika