

Matematika 9

TOČKE, PRAVCI I RAVNINE U PROSTORU

100. sat: Ortogonalna projekcija točke na ravninu

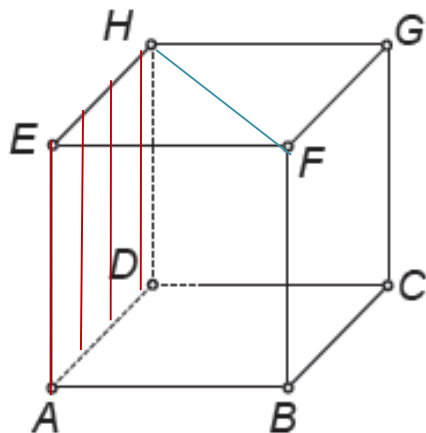
Udžbenik str. 157.

U matematičku bilježnicu upiši naslov

Prošli sat smo naučili što je ortogonalna projekcija, danas ćemo odraditi vježbu.

Zad. I. Duljina bridova kocke $ABCDEFGH$ iznosi 8 cm. Odredi duljine ortogonalnih projekcija dužine:

a) \overline{FH} na ravninu ADH



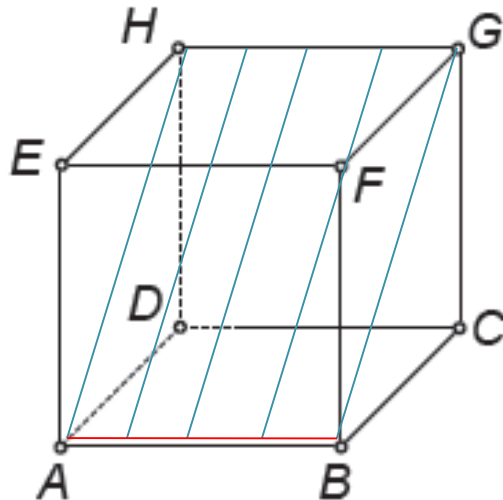
Nacrtajmo skicu kocke. Označimo danu dužinu i ravninu različitim bojama.

Ortogonalna projekcija od dužine \overline{FH} je \overline{EH} .

Duljina dužine \overline{EH} je 8 cm (jer je to brid kocke).

Pišemo: $|EH| = 8 \text{ cm}$

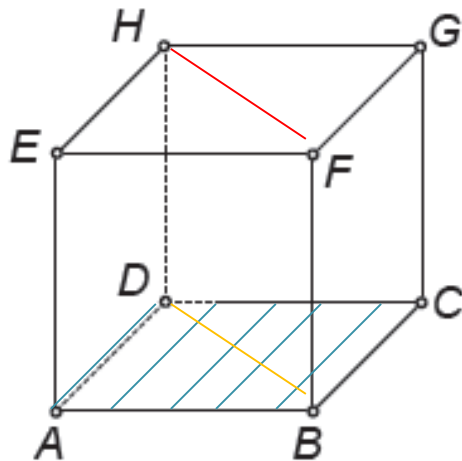
b) \overline{AB} na ravninu ABG



Nacrtajmo skicu kocke. Označimo danu dužinu i ravninu različitim bojama.

Vidimo da se dužina nalazi u ravnini. \overline{AB} je ista dužina \overline{AB} .
 $|\overline{AB}| = 8 \text{ cm}$

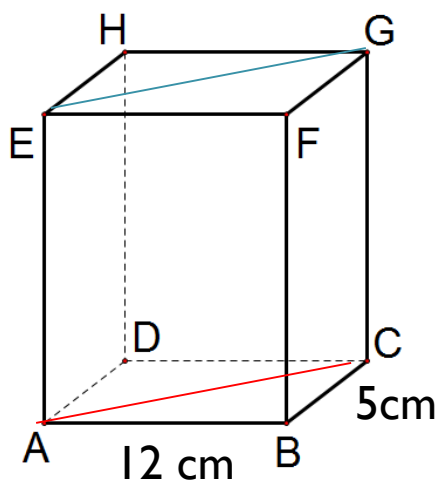
c) \overline{FH} na ravninu ABC



\overline{BD} je dijagonala kvadrata ABCD koja se računa po formuli $d = a \sqrt{2}$.
 $|\overline{BD}| = 8 \sqrt{2} \text{ cm}$

Zad.2. Duljine osnovnih bridova kvadra $ABCDEFGH$ iznose $|AB| = 12$ cm i $|BC| = 5$ cm. Odredi duljine ortogonalnih projekcija dužine \overline{EG} na:

a) ravninu ABC

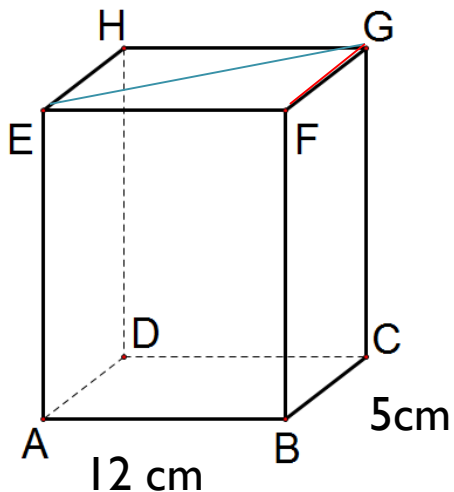


Ortogonalna projekcija od dužine \overline{EG} na ABC je \overline{AC} .

AC je dijagonala pravokutnika $ABCD$ i računa se po formuli $d = \sqrt{a^2 + b^2}$

$$|AC| = \sqrt{12^2 + 5^2} = \sqrt{144 + 25} = \sqrt{169} = 13 \text{ cm}$$

b) ravninu BCG

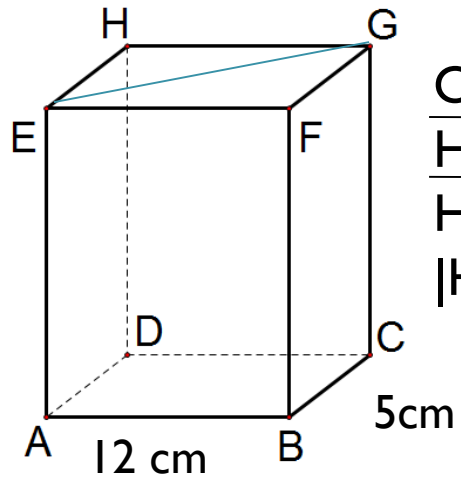


Ortogonalna projekcija od dužine \overline{EG} na BCG je \overline{FG} .

FG je isti kao i brid \overline{BC} .

$$|FG| = |BC| = 5 \text{ cm}$$

c) ravninu CDH



Ortogonalna projekcija od dužine \overline{EG} na CDH je \overline{HG} .

\overline{HG} je isti kao i brid \overline{AB} .

$$|\overline{HG}| = |\overline{AB}| = 12 \text{ cm}$$

Domaća zadaća

Riješi zadatak 3. u zbirci na str. 55.

Prije rješavanja domaće zadaće dodatno prouči (prim. 3., 4. i 5.):

https://edutorij.e-skole.hr/share/proxy/alfresco-noauth/edutorij/api/proxy-guest/d2d61772-7e7a-4f5b-98f9-6bbb5d5d13ca/html/10658_Ortogonalna_projekcija.html

Do sljedećeg susreta!